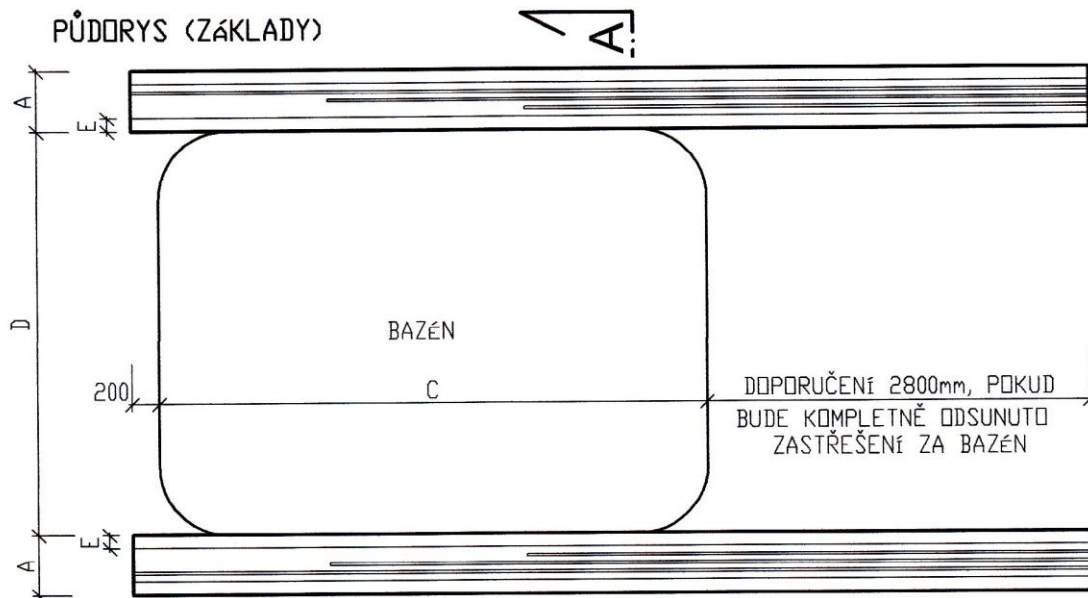
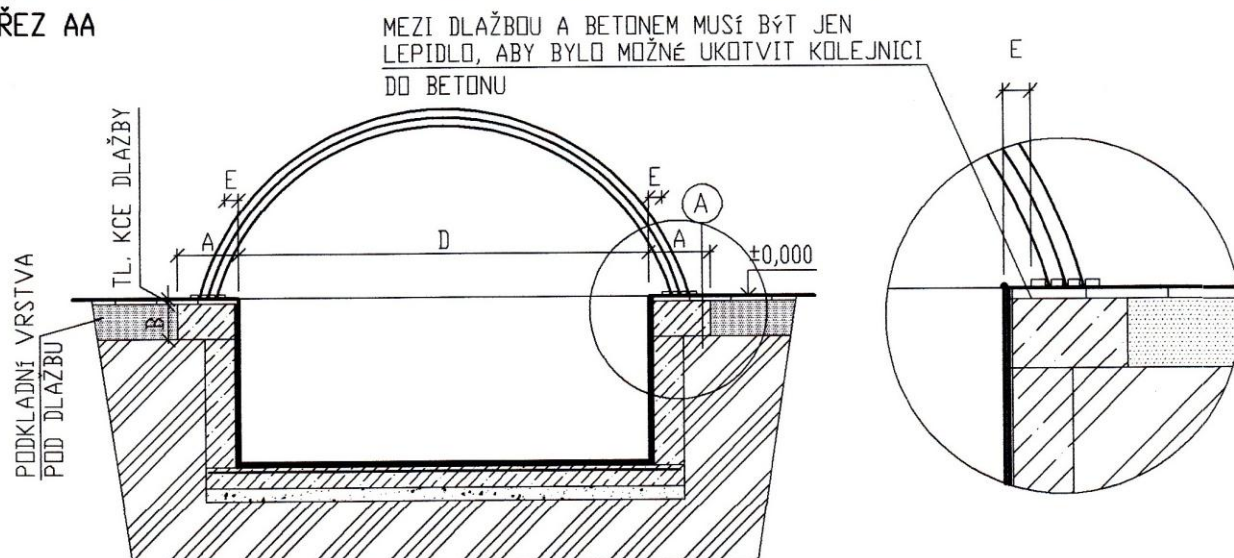


PŮDORYS (ZÁKLADY)



ŘEZ AA



- (A) KONSTRUKCE DLAŽBY
 BET. ZÁKLAD PRO KOLEJNICE ZASTŘEŠENÍ, BET. C 20/25
 ROSTLÝ TERÉN ŘÁDNĚ ZHUTNIT

- LEGENDA ROZMĚRŮ : A - 370mm (2 segmenty), 450mm (3 segmenty), 530mm (4 segmenty)
 B - 250mm V PŘÍPADĚ VODOPRUPSTNÉ ZEMINY, JINAK DO NEZÁMRZNÉ HLUBKY (min. 800mm)
 C - DĚLKA BAZÉNU, 4000, 6000, 8000mm
 D - ŠÍŘKA BAZÉNU, 3000mm (VNITŘNÍ ŠÍŘKA ZASTŘEŠENÍ 3200mm)
 E - ŠÍŘKA MEZI LEMEM BAZÉNU A ZAČÁTKEM KOLEJÍ - 100mm

Podklad pro uložení kolejnic musí být zpevněný (beton min. B20, všechny druhy keramických a kamenných dlažeb uložených v betonu). Výrobce v žádném případě nedoporučuje instalaci kolejí na nezpevněné podklady (tzn. dlažby volně položené na zhutnělé podklady, nebo beton). V těchto případech by mohlo dojít k pohybu dlažby, uvolnění takto připevněných kolejnic a deformaci celého zastřešení bazénu. Dodavatel může provést montáž na přání objednatele, avšak v žádném případě nenese odpovědnost za vzniklé škody. Veškerá nezpůsobilost povrchu k montáži zastřešení bazénu je zaznamenána v protokolu.

Objednatel je povinen:

Připravit terén pro připevnění kolejnic a montáž bazénového zastřešení tak, aby jeho maximální odchylka od rovinnosti byla 2-3mm. V případě špatného přístupu k bazénu, zajistit patřičný počet pomocných sil pro uložení segmentů zastřešení bazénu na kolejnice dle dohody se zhotovitelem (na standardní montáž jsou počítány 2 osoby). Při objednání upozornit zhotovitele na extrémní přírodní podmínky v daném místě (např. podhorské a horské oblasti, místa s nadměrně velkými nárazovými větry apod.). Těmto vlivům musí být zastřešení bazénu nadále přizpůsobeno. Pokud tyto skutečnosti objednatel zamlčí a dojde-li vlivem těchto extrémních podmínek k poškození zastřešení bazénu, zhotovitel provede opravu na náklady objednatele a to i v záruční době.

Upozornit včas zhotovitele na skutečnosti, kudy jsou vedeny např. elektrické rozvody, rozvody vody, odpady a jiné, které by mohli být při montáži zastřešení bazénu u objednatele poškozeny, popřípadě by mohli znemožnit montáž zastřešení bazénu. Včas upozornit zhotovitele na všechny změny, které provedl v místě montáže po zaměření (výsadba stromů, stavba plotů, tarasů a podobně).